



Gamme Vantage

Application : Halage Motorisation : Electrique 12V

● Vantage 2000 / 2000-S

- Force : 907 kg
- Moteur puissance : 0,9 CV
- Tambour dérabotable
- Réduction à trains planétaires : $i=155/1$

- V2000 livré avec :

- Câble acier : 15 m x Ø 4 mm avec crochet
- Guide câble à rouleaux
- Commutateur de commande

- V2000-S livré avec :

- Corde synthétique : 15 m x Ø 4 mm avec crochet
- Guide câble écubier et commutateur de commande



Vantage 2000



Vantage 2000-S

● Vantage 3000 / 3000-S

- Force : 1 361 kg
- Moteur puissance : 1,1 CV
- Tambour dérabotable
- Réduction à trains planétaires : $i=180/1$

- V3000 livré avec :

- Câble acier : 15 m x Ø 5 mm avec crochet
- Guide câble à rouleaux
- Commutateur de commande

- V3000-S livré avec :

- Corde synthétique : 15 m x Ø 5 mm avec crochet
- Guide câble écubier et commutateur de commande



Vantage 3000



Vantage 3000-S

● Vantage 4000 / 4000-S

- Force : 1 814 kg
- Moteur puissance : 1,4 CV
- Tambour dérabotable
- Réduction à trains planétaires : $i=180/1$

- V4000 livré avec :

- Câble acier : 15 m x Ø 5.5 mm avec crochet
- Guide câble à rouleaux
- Interrupteur au tableau de bord et télécommande filaire

- V4000-S livré avec :

- Corde synthétique : 15 m x Ø 5.5 mm avec crochet
- Interrupteur au tableau de bord et télécommande filaire



Vantage 4000



Vantage 4000-S

GAMME VANTAGE - Une technologie éprouvée sur laquelle vous pouvez compter.

- Garantie mécanique et électrique 3 ans
- Revêtement de protection 96 HBS
- Certifié CE

Câble acier ou corde synthétique. Lequel choisir?

Tout dépend de votre utilisation. Le câble acier est extrêmement durable, résiste à l'abrasion. C'est la solution parfaite pour les applications de manutention diverses ou sur remorque.

Le câble synthétique est léger, souple, facile à manier, il flotte même sur l'eau ce qui le rend idéal pour l'équipement de petites remorques pour bateau ou le désembourrage de Quad et de SSV. C'est un très bon choix pour ceux qui veulent maîtriser le poids.

WA0093B

GRUPE DLD - Parc d'Activités du Vert Galant - 5 avenue du Vert Galant
CS 20005 SAINT OUEN L'AUMÔNE - 95046 CERGY PONTOISE CEDEX
Tél : 01.39.09.19.19 - Fax : 01.39.09.27.57 - E-mail : industrie@groupeuld.com
Site Internet : <http://www.treuilswarn.com>



CE



Gamme Vantage

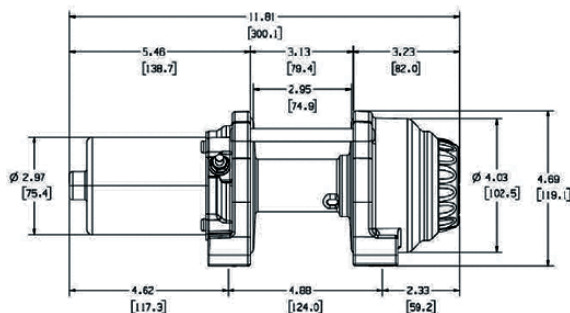
Application : Halage Motorisation : Electrique 12V

● Vantage 2000 / 2000-S

Vantage 2000
Vantage 2000-S

Dimensions 300 mm L. x 115 mm P. x 119 mm H.
Entraxe de fixation 76 mm x 124 mm

Poids :
Vantage 2000 : 6,0 kg
Vantage 2000-S : 5,6 kg

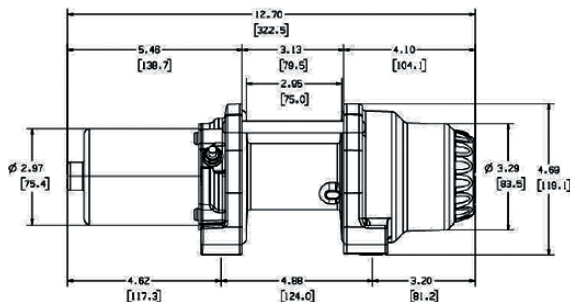


● Vantage 3000 / 3000-S

Vantage 3000
Vantage 3000-S

Dimensions 323 mm L. x 115 mm P. x 119 mm H.
Entraxe de fixation 76 mm x 124 mm

Poids :
Vantage 3000 : 7,7 kg
Vantage 3000-S : 6,8 kg

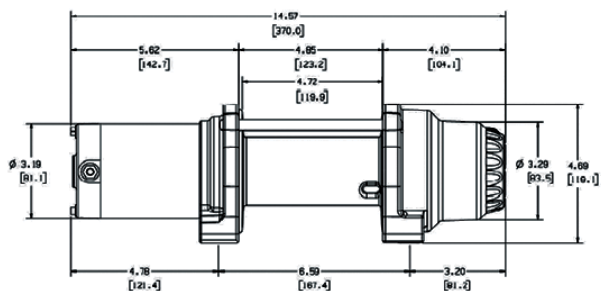


● Vantage 4000 / 4000-S

Vantage 4000
Vantage 4000-S

Dimensions 370 mm L. x 115 mm P. x 119 mm H.
Entraxe de fixation 76 mm x 169 mm

Poids :
Vantage 4000 : 8 kg
Vantage 4000-S : 7,0 kg



LES OPTIONS

Guide câbles à rouleaux
Pour câble acier



PN69373 pour V2000 et V3000.
PN82550 pour V4000.

Guide câbles écubier
Pour corde synthétique



PN89568 pour V2000-S et V3000-S.
PN89539 pour V4000-S.

Kit accessoires



PN ACQT0033 : le kit complet
Sacoche, Gants, Moufle (4082 kg),
Manille (1814 kg), Sangle de protection
de tronç X2 (25,4 mm x 2,4 m).

