



série : **PRE**

Notre gamme "plateaux basculants"



Ridelles galvanisées



Ridelles grillagées 3 faces



Anneau d'arrimage simple

série :
PRE

La gamme PRE est conçue pour le transport de tous types de matériels roulants ou végétaux.

Simple ou double essieu avec des dimensions et des charges utiles adaptées au transport du matériel espaces verts ou autre.

En plus de leurs qualités techniques, ces remorques proposent en série un basculement par inertie ou hydraulique et un pont arrière de chargement.

Cette gamme permet de nombreuses options en fonction de votre utilisation (ridelles, ridelles grillagées, filet à feuilles...).



Pont arrière

De toute largeur, il permet le passage aisé de matériel.



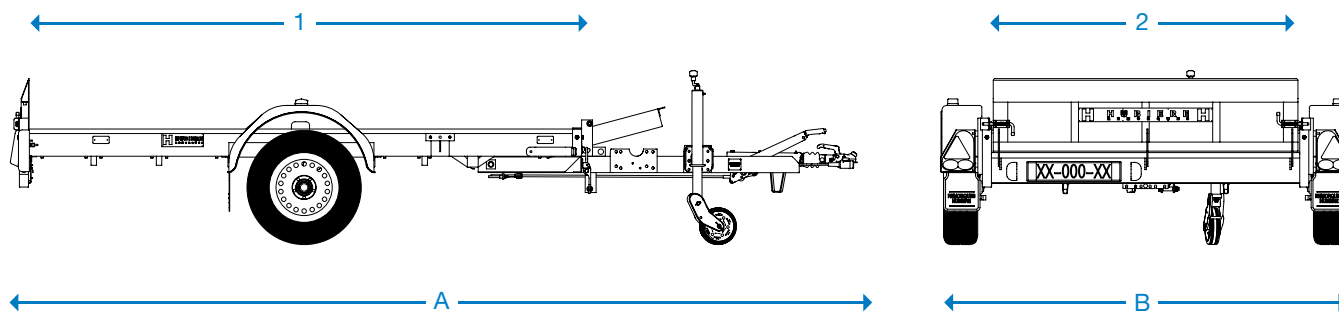
Basculement

Par inertie sur modèle simple essieu.
Hydraulique sur modèle double essieu.



Éclairage encastré sur silentblocs





Matériel conforme au code de la route.

CARACTÉRISTIQUES

- Châssis mécano soudé, galvanisé à chaud.
- Plateau nu sans ridelles.
- Pont arrière.
- Basculement manuel jusqu'à 1300 kg (assistance par compas à gaz).
- Basculement hydraulique à partir de 1600 kg.
- Support de roue de secours.
- Attelage à boule diamètre 50.
- Éclairage homologué encastré.
- Frein à inertie avec recul automatique.
- Plancher bois antidérapant.
- Roue jockey.
- Support de treuil d'origine (sur les modèles PRE 751, 1001 et 1301 30).

Série :
PRE

	PTAC KG	C.U.* KG	DIMENSIONS UTILIS		DIMENSIONS HORS TOUT		ESSIEUX	FREIN À INERTIE	BASCULEMENT HYDRAULIQUE	ROUES*
			1	2	A	B				
PRE 751 F 30	750	340	3,00	1,70	4,70	2,26	1	OUI	OPTION	175 R 14 C
PRE 1001 30	1000	590	3,00	1,70	4,70	2,26	1	OUI	OPTION	175 R 14 C
PRE 1301 30	1300	890	3,00	1,70	4,70	2,26	1	OUI	OPTION	175 R 14 C
PRE 1601 30	1600	1110	3,00	1,70	4,70	2,26	1	OUI	SÉRIE	185 R 14 C
PRE 1601 35	1600	1070	3,50	1,90	5,21	2,47	1	OUI	SÉRIE	185 R 14 C
PRE 2002 35	2000	1410	3,50	1,90	5,21	2,47	2	OUI	SÉRIE	175 R 14 C
PRE 2502 35	2500	1910	3,50	1,90	5,21	2,47	2	OUI	SÉRIE	175 R 14 C
PRE 2002 40	2000	1380	4,00	1,90	5,72	2,47	2	OUI	SÉRIE	175 R 14 C
PRE 2502 40	2500	1880	4,00	1,90	5,72	2,47	2	OUI	SÉRIE	175 R 14 C
PRE 2002 45	2000	1320	4,50	1,90	6,22	2,47	2	OUI	SÉRIE	175 R 14 C
PRE 2502 45	2500	1820	4,50	1,90	6,22	2,47	2	OUI	SÉRIE	175 R 14 C

* Indications informelles susceptibles de changement.

OPTIONS

- Roue de secours.
- Timon réglable en hauteur.
- Ridelles galvanisées emboîtables, hauteur 0,20 m.
- Ridelles grillagées, hauteur 0,80 m, 3 faces fixes.
- Porte arrière basculante grillagée.
- Filet à feuilles (sur ridelles grillagées).
- Basculement hydraulique.
- Anneaux d'arrimage (la paire).
- Antivol.
- Support de treuil (à partir du modèle PRE 1601 30).
- Treuil manuel.
- Guide câble de treuil (obligatoire si ridelles galvanisées ou ridelles grillagées).



www.hubiere.com

Toujours soucieux d'améliorer sans cesse la qualité de ses matériels, le constructeur se réserve le droit de modifier les caractéristiques figurant sur cette notice sans avis préalable.

 **Conception et fabrication Française**