

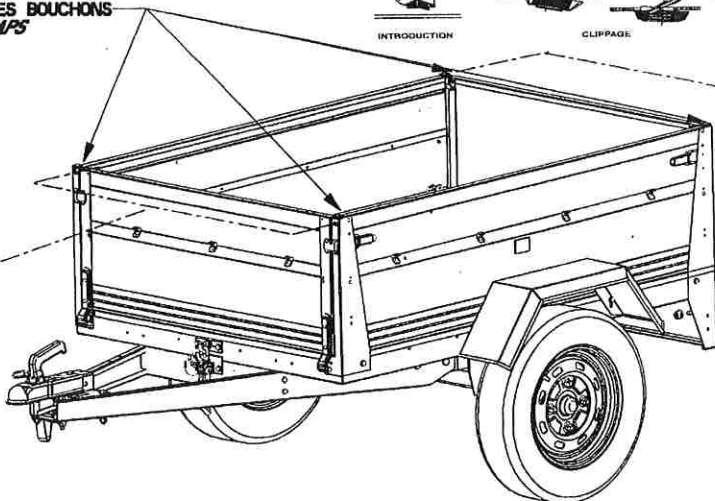
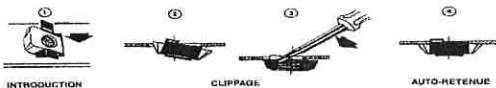
# NOTICE DE MONTAGE ET D'UTILISATION ASSEMBLY AND USAGE INSTRUCTIONS

## REHAUSES GRILLAGEES : - Modèles 143 A 239X4F Mesh sides: - Models 143 to 239X4F

A



RETIRER LES BOUCHONS  
REMOVE CAPS



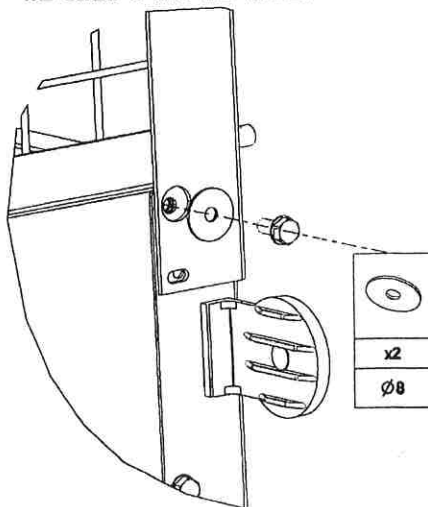
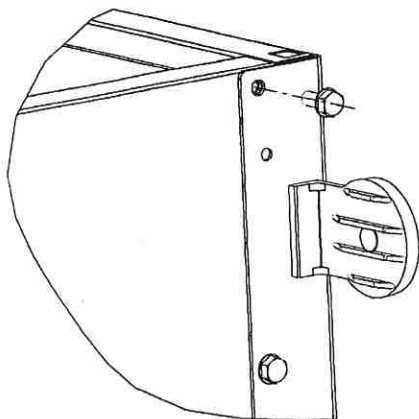
B

UNIQUEMENT SUR MODELE SY 160-230



ONLY ON MODEL SY 160-230

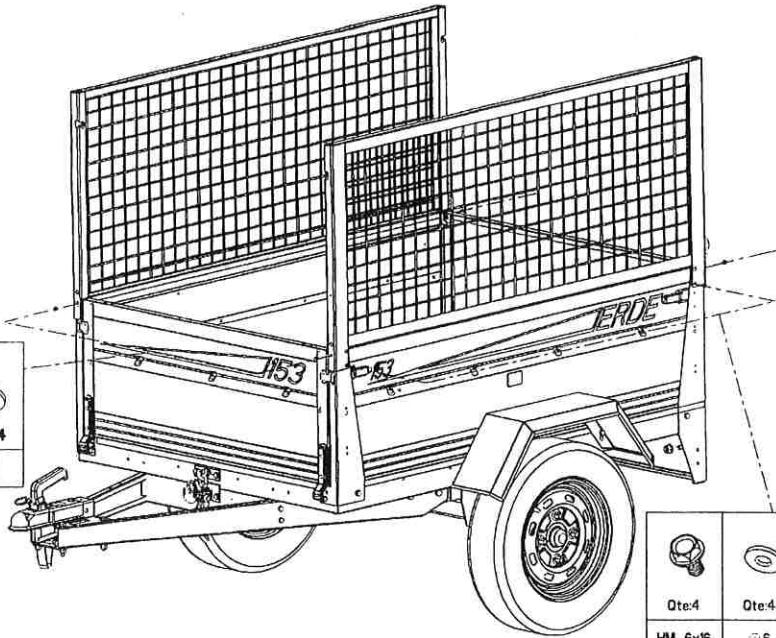
AVANT DE MONTER LES REHAUSES, (OPERATION C)  
DEVISSEZ LA VIS H DE L'EQUERRE AVANT.  
BEFORE MOUNTING SIDE EXTENSIONS, (OPERATION C)  
UNSCREW THE SCREW H FROM THE FRONT SQUARE




APRES L'OPERATION (C) REMONTEZ LA  
VIS H AVEC LA RONDELLE.  
AFTER THE OPERATION (C) REASSEMBLE  
THE SCREW H WITH THE WASHER



C

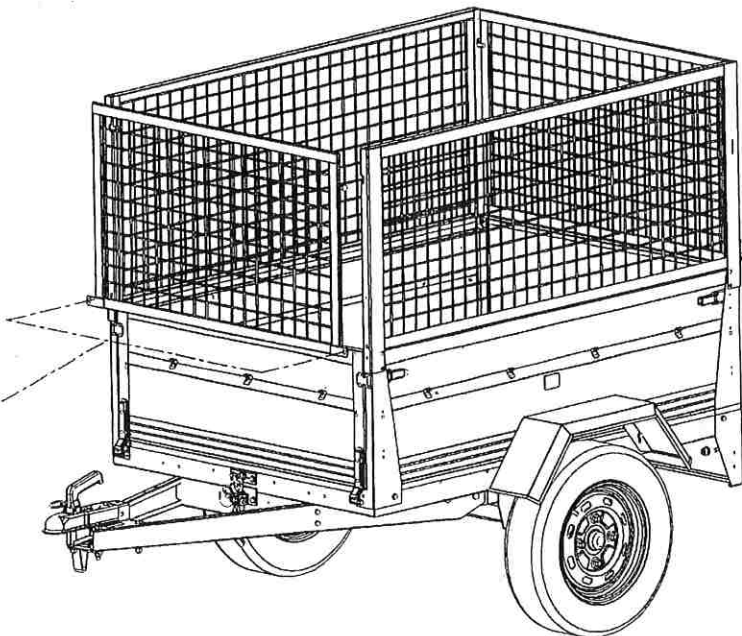
	
Qte: 4	Qte: 4
HM 6x16	∅ 6




		
Qte:4	Qte:4	Qte:4
HM 6x16	∅ 6	FR M6

D


Qte: 2
GOUPILLE CLIP




Qte:2
GOUPILLE CLIP