

Treuil Warn ZEON 8



WAC088E

Application: Halage / Motorisation: Électrique

LE TREUIL ÉLECTRIQUE ADAPTÉ À TOUTES LES SITUATIONS

TWAD0185

Garantie 3 ans



■ Caractéristiques standard:

- Effort 1^{er} couche 3 629 daN.
- Moteur électrique 12V.
- Réduction à trains planétaires $i=162/1$.
- Décrabotable par levier tournant.
- Boîtier relais amovible.
- Indice Protection IP68.
- Protection Anticorrosion 408HBS.
- Finition laque epoxy noire.
- Entraxe de fixation: 254 x 114,3 mm.
- Poids: 42 kg.

■ Performance effort/couche:

Couche	Effort (daN)	Enroulement en m
1	3 629	7,7
2	3 074	16,8
3	2 666	27,3
4	2 353	30

■ Performance effort/vitesse en 1ère couche:

Effort (daN)	Vitesse (m/mm)
0	12,8
910	5,2
1 810	3,6
2 720	2,6

■ Caractéristiques techniques:

Modèle	ZEON 8
Diamètre du tambour	80 mm
Diamètre du câble	8 mm
Longueur du tambour	229 mm
Diamètre des flasques	160 mm

■ Livré avec:

- Câble 30 m Ø 8 mm.
- Télécommande de 3,7 m avec poignée caoutchouc+interrupteur (marche/arrière).
- Guide-câble à rouleaux omnidirectionnel.
- Boulonnerie.

■ Options:

- Platine de fixation Réf.: ACTF0148.
- Guide-câble écubier en alu chromé Réf.: ACTD0181.
- Kit de repositionnement du boîtier relais: Support fixation boîte relais Réf.: PDRC0073. Kit connexion court: 0,79 m Réf.: PDRC0072. Kit connexion long: 1,98 m Réf.: PDRC0071. Existe en version synthétique.
- Berceau amovible Réf.: ACTC0238.

■ Intensité:

	ZEON 8
En charge	413A
À vide	63,5A



Treuil Warn ZEON 8



WAC088E

Application: Halage / Motorisation: Électrique

LE TREUIL ÉLECTRIQUE ADAPTÉ À TOUTES LES SITUATIONS

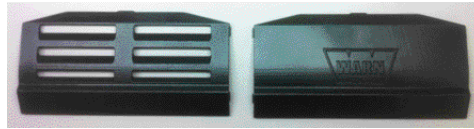
OPTIONS:



Version corde synthétique

ACTC0236

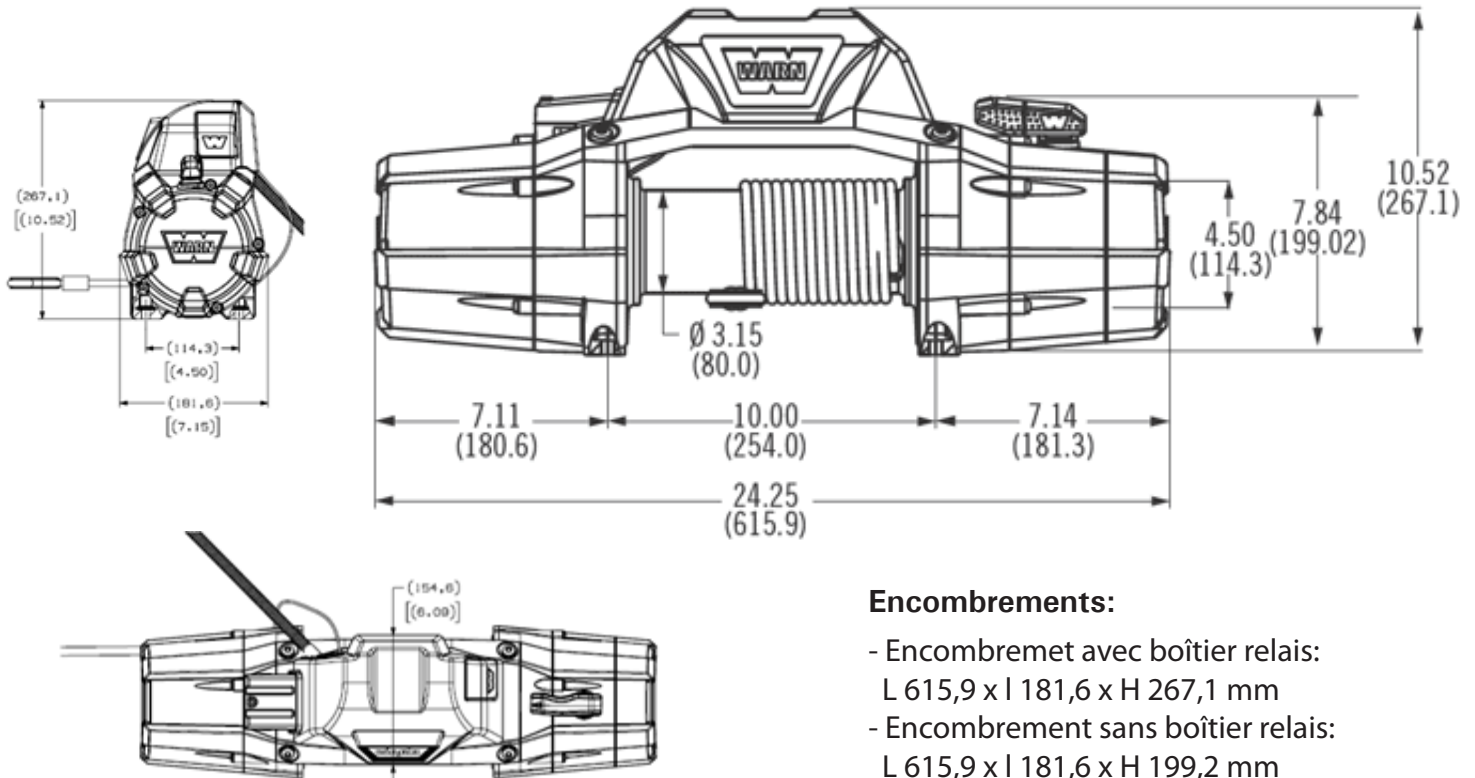
ACTC0237



Protège-câbles : ventilé ou plein



Protège-câble



Encombremets:

- Encombremet avec boîtier relais: L 615,9 x l 181,6 x H 267,1 mm
- Encombremet sans boîtier relais: L 615,9 x l 181,6 x H 199,2 mm

■ Applications:

